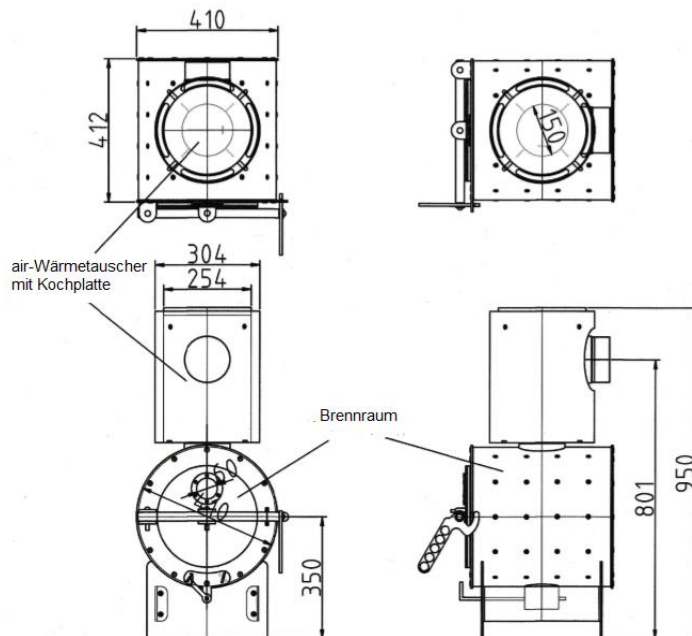


Datenblatt und Angaben zur Schornsteinzugberechnung



Maße:

Maße (H x B x T) 950 x 410 x 412 mm, Durchmesser Abgasstutzen 130 mm, Durchmesser Zuluftstutzen 100 mm
 Gewicht: 111 kg, der Ofen erzeugt Konvektionswärme für schnelle Wärme und Strahlungswärme für lang anhaltende Wärme.

Abstände zu brennbaren Bauteilen:

- Bei freier Aufstellung als **Raumheizer** Abstand zu brennbaren Bauteilen nach vorne 800mm.
 Bei 4,5 kW zur Seiten- und Rückwand: 100mm, bei 8 kW zur Seite: 300mm, zur Rückwand 200mm
- Bei Aufstellung als **Kamineinsatz/Heizeinsatz nach EN 13229** Abstand zu brennbaren Bauteilen nur in Verbindung mit dem dazugehörigen Dämmstoffmaterial als Mindestabstände zwischen Außenkante Heizeinsatz und Innenseite Dämmung: zur Seiten- und Rückwand: 60 mm, zum Aufstellboden 150 mm zur Zwischendecke 300mm.
- Mindestabstand zu schützenden brennbaren Bauteilen im Strahlungsbereich nach vorne: 800mm.
- Mindestabstand nach oben über der Kochplatte: 750mm.
- Mindestmaß notwendiger Bodenschutzplatten: Vorne: 500 mm, zur Seite 300mm

Beim Aufbau die Aufbau- und Bedienungsanleitung beachten!

Angaben zur Schornsteinzugberechnung:

Leistungsangaben	bei 1,4 kg/h Buche für Nennwärmeleistung 4,5 kW	bei 2,6 kg/h Buche für Nennwärmeleistung 8 kW
Wirkungsgrad	83%	78%
Mittlerer CO ₂ -Gehalt	8,98 Vol%	10,16 Vol%
Abgasmassenstrom	4,4 g/s	7,2 g/s
Abgastemperatur	262°C	362°C
mittlerer Förderdruck	12 Pa	12 Pa
Energieeffizienzklasse	A+ bei einer Skala von A++ bis G	Energieeffizienzklasse A bei einer Skala von A++ bis G