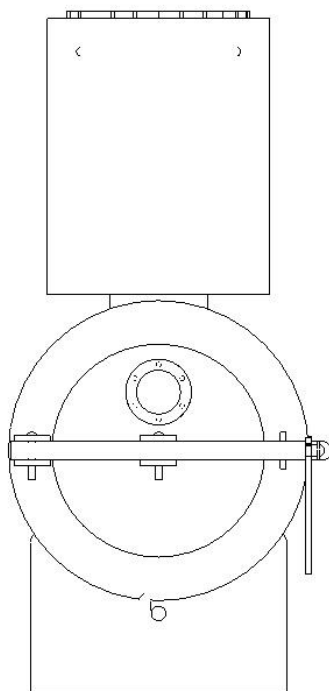




## Aufstell-und Bedienungsanleitung tinytube cook air 8 kW



firetube GmbH  
Hammergrund 5  
D-09481 Elterlein

Tel.:0049-(0)37349-13934-0  
info@firetube.de  
www.tinytube.de / www.firetube.de

# 1. Inhalt

1. Inhalt	2
2. Einleitung	3
3. Sicherheitshinweise	3-5
4. Sicherheitsabstände	6-12
5. Brennstoff	13
○ Holzart	14
○ Lagerung von Holz	14
○ Füllmengenempfehlung	15
6. Erstes Anheizen	15
○ kalten Zustand	15
○ Verbrennungsluft	16
7. Holz nachlegen	16
○ im warmen Zustand	16
8. Pflege	17
○ Asche	17
○ Scheibe	17
○ Oberfläche	18
○ Wärmetauscher	18
○ Wartung	19
9. Fehlererkennung: Was tun wenn...?	19
	20
10. Garantie	20
11. Herstellerbescheinigung	21
12. Reparaturfähigkeit, Demontage, Entsorgung Wiederverwertung	22-23

## 2. Einleitung

### **Lesen Sie vor Inbetriebnahme des tinytube Ofens unbedingt die Bedienungsanleitung durch und beachten Sie vor allem die Sicherheitshinweise!**

Da Sicherheit und Funktionsfähigkeit der Anlage vom ordnungsgemäßen Aufbau abhängt, ist es zwingend notwendig, dass der Aufbau anhand der Aufstellanleitung und den baurechtlichen Vorschriften durchgeführt wurde. Für Schäden, die durch die Nichtbeachtung der Aufbauanleitung entstehen, entfallen alle Haftungs- und Gewährleistungsansprüche. Weitere, dem Gerät beiliegende Anleitungen oder Informationshinweise sind ebenfalls zu berücksichtigen. Bewahren Sie die Bedienungsanleitung sorgfältig auf! Technische Änderungen vorbehalten.

## 3. Sicherheitshinweise

Bitte beachten Sie, dass bei der Aufstellung der Feuerstätte die Nationalen und europäischen Normen sowie örtliche Vorschriften beachtet werden müssen. Befragen Sie dazu vor dem Einbau unbedingt Ihren zuständigen Bezirksschornsteinfegermeister. Er berät Sie bezüglich des geeigneten Schornsteins, sowie allen weiteren Anforderungen, die für den Aufbau und die Inbetriebnahme Ihrer Feuerstätte relevant sind. Vor der ersten Befuerung des tinytube Ofens muss die Anlage vom Bezirksschornsteinfegermeister abgenommen werden.

Die Anforderungen der DIN EN 13240, DIN EN 13229 (Heizeinsätze), der DIN 18160 für Schornsteine, der DIN EN 13384 für Schornsteinabmessungen und der DIN 4102 zur Brandsicherheit sind zu beachten.

Die zuständigen Landesbauordnungen, die Fachregeln des Kachelofens- und Luftheizungsbauerhandwerks sowie gesetzliche Bestimmungen sind ebenfalls zu berücksichtigen. Nationale und örtliche Bestimmungen müssen erfüllt werden.

Die Sicherstellung einer ausreichenden Verbrennungsluftzufuhr und Luft für die Belüftung ist zu gewährleisten. Vor allem bei einer besonders dichten Gebäudehülle, Wohnungslüftungsanlagen, etc. – um einen störungsfreien Betrieb zu gewährleisten.

Anmerkung: Entlüftungseinrichtungen, die zusammen mit Feuerstätten im gleichen Raum oder Raumluftverbund betrieben werden, können Probleme verursachen.

Die Verbrennungsluft-Eintrittsöffnungen dürfen nicht verschlossen sein.

### **Bei Mehrfachbelegung des Schornsteins gilt folgender Hinweis:**

- **Das Gerät ist nur mit geschlossener Tür zu betreiben.**
- **Die Türen sowie alle Einstelleinrichtungen des Geräts sind zu schließen, wenn das Gerät außer Betrieb ist.**

Wir empfehlen, den Schornsteinanschluss in älteren, gemauerten Schornsteinen mit einem Doppelwandfutter aus unserem Zubehör anzuschließen. Hierfür muss der Schornstein vorsichtig aufgebohrt werden. In dem inneren Rauchzug des Schornsteins darf dieses Doppelwandfutter nicht überstehen. Das Doppelwandfutter muss ein gemörtelt werden.

Bei moderneren Schornsteinen sind die Angaben der jeweiligen Schornsteinhersteller zu beachten. Bei Fragen zum Schornsteinanschluss sind Ihr Händler und Ihr Schornsteinfeger gerne behilflich.

### **Ofenrohre:**

Als Verbindungsstücke zwischen Ofen, der Nachheizfläche und dem Schornstein muss ein Stahlrauchgasrohr mit einer Mindestwandstärke von 2 mm verwendet werden.

Das Verbindungsstück ist unmittelbar an den Schornstein anzuschließen. Wärmedämmung und Brandschutz beachten. Alle Rauchrohrverbindungsstellen sind abzudichten. Führt das Abgasrohr durch Bauteile mit brennbaren Baustoffen, müssen im Umkreis von mindestens 20 cm um das Rohr alle brennbaren Baustoffe durch nicht brennbare, formbeständige Baustoffe (nach DIN 18160 Teil 2 Abschnitt 5.1.4) z.B. zugelassene Brandschutz-Dämmstoffe, ersetzt werden. Verbindungsstücke sind zur Reinigung mit Revisionsöffnungen versehen.

### **Verbrennungsgefahr**

Die Außenoberflächen, vor allem die Glaskeramikscheibe, werden heiß. Nicht berühren - Verbrennungsgefahr! Weisen Sie besonders Kinder darauf hin. Halten Sie Kinder grundsätzlich vom beheizten Ofen fern. Gegenstände aus brennbaren Baustoffen dürfen auf freien Oberflächen der Feuerstätte nicht abgestellt werden.

### **Erstes Einheizen bei Inbetriebnahme**

Alle Stahlteile der firetube bei der Oberfläche gestrahlt und lackiert wurden im Werk mit hochhitzebeständigem Lack beschichtet und eingebrannt. Beim ersten Anheizen des neuen tinytubes trocknet der Lack nach. Dabei kann Geruch und Rauch entstehen.

### **Bitte beachten Sie folgende Ratschläge:**

- Während dieses Vorgangs sollten sich keine Personen oder Haustiere im Raum aufhalten. Den Abbrand im notwendigen Maße kontrollieren.
- Den Raum gut durchlüften, damit die frei werdenden Dämpfe abziehen können.
- Während der Aushärtezeit ist der Lack noch weich. Lackierte Flächen möglichst nicht berühren, um eine Beschädigung der Lackoberfläche auszuschließen.
- Das Aushärten des Lackes ist nach dem Betrieb mit großer Heizleistung beendet.
- Verbrennungsluftregler beim Anheizen immer in „Auf“ – Stellung bringen.

### **Kontrollieren Sie:**

- Dichter und fester Sitz der Ofenrohre in jedem Betriebszustand.

### **Achtung:**

Die Feuerstätte darf keinen unerlaubten Veränderungen unterzogen werden! Wenn technische Änderungen am Gerät vorgenommen werden oder es nicht so eingebaut wird wie in der Aufstellanleitung beschrieben, übernimmt der Hersteller keine Garantie! Gerne können wir Sie bei der Individualisierung unterstützen. Die Planung dafür wird gegen Zeitaufwand in Rechnung gestellt. Verwenden Sie ausschließlich die von firetube empfohlenen Ersatzteile! Lassen Sie die Feuerstätte regelmäßig von einem Fachmann überprüfen.

### **Anforderungen an den Aufstellraum und Verbrennungsluft**

#### **Aufstellraum:**

Der tinytube darf nur in Räumen und an Stellen aufgebaut werden, bei denen nach Lage, baulichen Umständen und Nutzung keine Gefahren entstehen. Insbesondere muss dem Aufstellraum genügend Verbrennungsluft zuströmen.

Die Grundfläche des Aufstellraumes muss so gestaltet und dimensioniert sein, dass der Ofen ordnungsgemäß nach Bedienungsanleitung betrieben werden kann.

Der tinytube darf nicht aufgestellt werden:

- In Treppenträumen, außer in Wohngebäuden mit nicht mehr als zwei Wohnungen,
- In allgemein zugänglichen Fluren,
- In Räumen, in denen leicht entzündliche Stoffe hergestellt oder gelagert werden,
- In Räumen, die durch Lüftungsanlagen mit Ventilatoren entlüftet werden, ausgenommen, es sind Sicherheitseinrichtungen vorhanden, die einen Unterdruck im Aufstellraum selbsttätig verhindern.

## **Verbrennungsluft**

Für die ordnungsgemäße Funktion ist die ausreichende Frischluftzuführung zum Verbrennungsluftstutzen unerlässlich. Da der tinytube als Feuerstätte nur geschlossen betrieben werden darf, reicht zur Bemessung der Verbrennungsluftzufuhr die Zugrundelegung einer geschlossen betriebenen Feuerstätte aus.

Die Verbrennungsluftversorgung ist gewährleistet in Räumen, die mindestens eine Tür oder ein Fenster ins Freie haben, das geöffnet werden kann oder mit anderen derartigen Räumen unmittelbar oder mittelbar im Verbrennungsluftverbund steht. Zum Verbrennungsluftverbund dürfen nur Räume einer Wohnung oder Nutzereinheit gezählt werden.

Bei einem Rauminhalt kleiner 100m<sup>3</sup> im Luftverbund und darüber hinaus bei besonders dichter Bauweise ist der Einbau einer Verbrennungsluftleitung, die ins Freie führt, erforderlich. Die Verbrennungsluft sollte unterhalb des Ofens geführt werden. Verbrennungsluftleitungen sind bis 0,5 m vor dem Ofen mit einem Durchmesser 150 mm auszuführen und darf eine Länge von 7 m nicht überschreiten.

Ausreichende Verbrennungsluftversorgung liegt vor, wenn den Aufstellräumen der Feuerstätten für feste Brennstoffe bei einem rechnerischen Unterdruck gegenüber dem Freien von nicht mehr als 0,04 mbar (4 Pa) auf natürliche Weise oder durch technische Einrichtungen eine stündliche Verbrennungsluftmenge von 12,5 m<sup>3</sup> je kg Brennstoffdurchsatz zuströmen kann. Dies entspricht einer fiktiven Wärmeleistung PLF von 8 kW/kg Brennstoffdurchsatz.

Bei Gebäuden mit mehr als zwei Vollgeschossen und bei Überbrückung von Brandwänden sind die Leitungen so auszuführen, dass Feuer und Rauch nicht in andere Brandabschnitte gelangen kann (siehe Landesbauordnung).

- Entlüftungseinrichtungen, die zusammen mit Feuerstätten im gleichen Raum oder Raumlufverbund betrieben werden, können Probleme verursachen. Fensterkippschalter oder ein Unterdruck-Sicherheits-Abschalter (USA) ist zu montieren.
- Luftgitter sind so anzuordnen, dass sie nicht verstopfen können.

## **Richtlinien und Normen**

**Mit dem Bezirksschornsteinfegermeister sind die Aufstellung der tinytube und der Schornsteinanschluss abzusprechen.**

Nachstehende Normen und Richtlinien sind für die Erstellung und den Betrieb von Heizungsanlagen zu beachten:

Fachregeln des Kachelofen – und Luftheizungsbauerhandwerks

HeizAnIV	Heizungsanlagen-Verordnung
FeuVo	Feuerungsverordnungen der Bundesländer
DIN 4701	Regeln für die Berechnung des Wärmebedarfs von Gebäuden
DIN EN 13384	Berechnung von Schornsteinabmessungen
DIN 4751	Warmwasserheizungsanlagen-Sicherheitstechnische Ausrüstung
DIN 18160	Hausschornsteine
DIN 1988	Technische Regeln für Trinkwasserinstallation
DVGW-Arbeitsblatt W551	
DVGW-Arbeitsblatt W552	

## 4. Sicherheitsabstände zu brennbaren Materialien

### Mindestabstände

Bei der Aufstellung der Feuerstätte müssen die gültigen Brandschutzregeln der Feuerungsverordnung (FeuVo) unbedingt eingehalten werden. Die geforderten Mindestabstände zu brennbaren Gegenständen, Wänden sind einzuhalten und auf den Schutz des Fußbodens ist zu achten.

Bitte beachten Sie die ausreichende **Tragfähigkeit** der Aufstellfläche. Bei unzureichender Tragfähigkeit müssen geeignete Maßnahmen (z. B. Platte zur Lastverteilung) getroffen werden, um diese zu erreichen.

### Standsicherheit

Bauteile und Baustoffe einschließlich Ofenrohre sind so zusammenzufügen, dass die Standsicherheit bei allen Betriebszuständen dauerhaft gewährleistet ist. Der Ofen muss die Eigenlast seiner Bauteile sowie stoßartige Belastungen aufnehmen und sicher auf tragfähige Decken und Wände abführen können.

Der tinytube muss waagrecht ausgerichtet werden, damit die volle Funktionsfähigkeit gewährleistet ist.

### Funkenschutzvorlage

Fußböden aus brennbarem Material, wie Teppich, Parkett oder Kork, müssen durch einen entsprechenden Belag aus nicht brennbaren Baustoffen, z.B. Keramik, Stein, Glas oder Stahl, ersetzt oder geschützt werden. Für diese Schutzvorlage müssen folgende Mindestmaße eingehalten werden:

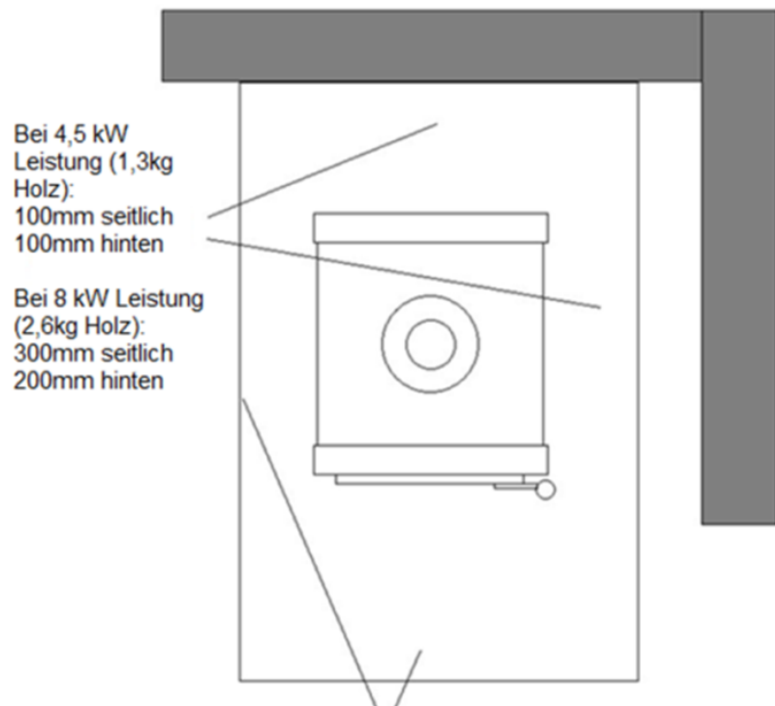
#### **Funkenschutzplatte 50cm vor der Feuerung und 30 cm seitlich**

- In anderen Ländern sind Maßabweichungen möglich. Sprechen Sie mit Ihrem örtlichen Schornsteinfeger.

### Aufstellboden tinytube cook air bei freier Aufstellung

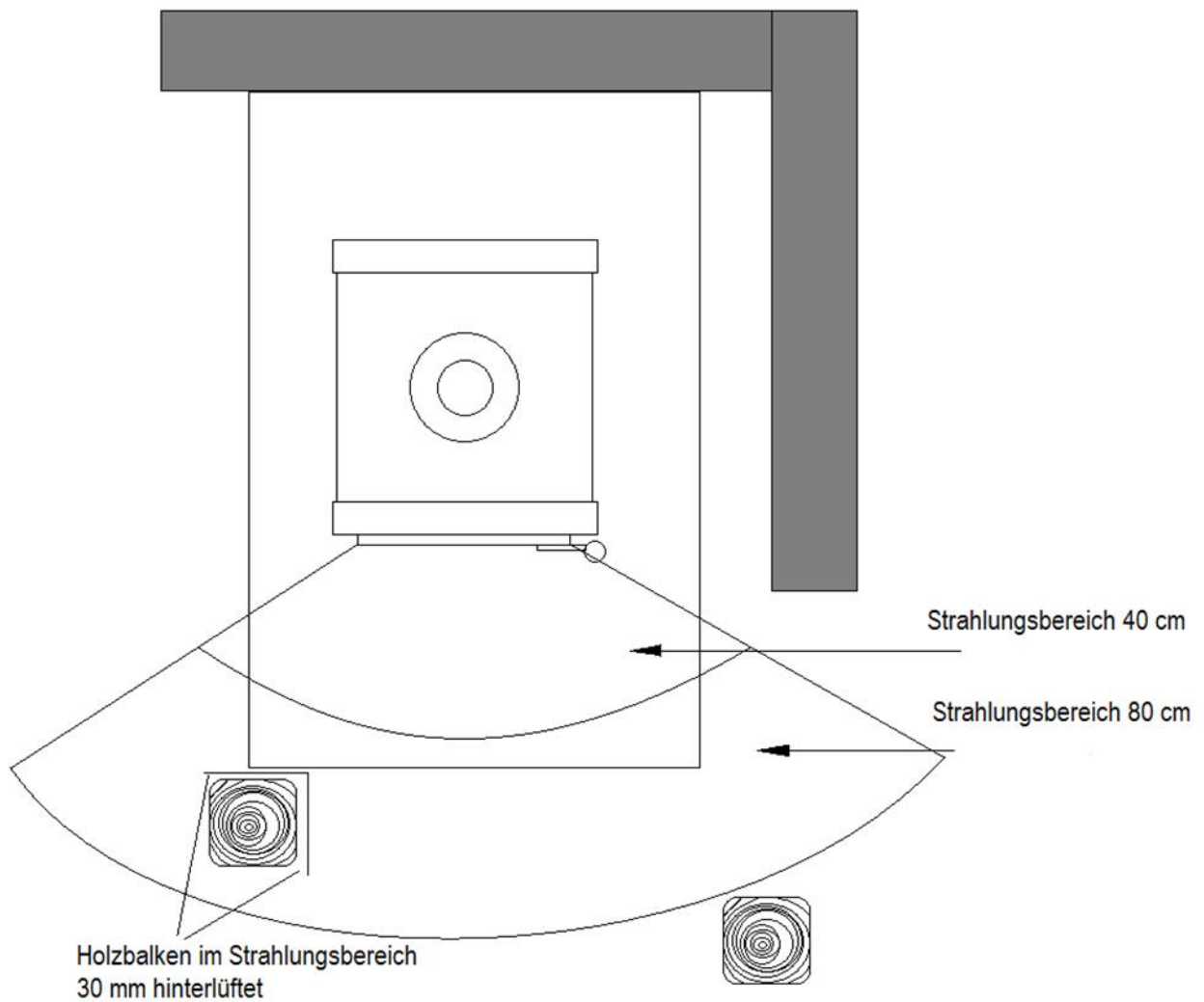
Brandschutzabstand über der Kochplatte nach oben: 750mm

Brandschutzabstand zu angrenzenden Wänden:



Funkenschutzplatte bei brennbaren Bodenbelägen:

## Bauteile im Strahlungsbereich bei freier Aufstellung



Im Sichtbereich (Strahlungsbereich) des Feuers muss zu brennbaren Bauteilen und zu tragenden Bauteilen aus Stahlbeton oder Stahl ein Abstand von mindestens 80 cm, gemessen ab Vorderkante Feuerraumöffnung, eingehalten werden. Der Sicherheitsabstand reduziert sich auf 40 cm, wenn ein belüfteter Strahlungsschutz vor das zu schützende Bauteil montiert wird.

Brandschutzabstand über der Kochplatte nach oben: 750mm

## Der tinytube cook air HE im Speicherbetrieb

Der tinytube Heizeinsatz ist für den Speicherbetrieb zugelassen. Die Auslegung und Dimensionierung ist vom Fachhandwerker oder Fachplaner zu berechnen. Der Bauherr ist auf den Speicherbetrieb vom Fachhandwerker oder Fachplaner ausdrücklich einzuweisen.

### Mindestabstände Heizeinsatz / Nachheizflächen / Verbindungsstücke zu Innenseite Dämmung

Heizeinsatz zur Dämmung Seitenwand	60 mm
Heizeinsatz zur Dämmung Rückwand	60 mm
Heizeinsatz zum Aufstellboden	150 mm
Heizeinsatz zur Dämmung Zwischendecke	300 mm
Heizeinsatz im Strahlungsbereich nach vorn	800 mm
Heizeinsatz im Strahlungsbereich zur Seitenwand	150 mm
Minimaler freier Querschnitt Konvektionslufteintritt (Umluft).	800 cm <sup>2</sup> unten
Minimaler freier Querschnitt Konvektionsluftaustritt (Zuluft, Warmluft)	1200 cm <sup>2</sup> oben

### Baumaterial

Für die Verkleidung der tinytube dürfen nur nicht brennbare Baustoffe (Baustoffklasse A1 nach DIN 4102 Teil 1) eingesetzt werden. Die Baustoffe müssen gegen Wärmebeanspruchung beständig sein.

Ohne Nachweise können eingesetzt werden:

- Klinker, Ziegel, Schamotte
- Naturstein
- Ofenkacheln, Baukeramik

Für Schürzen und Hauben können darüber hinaus Metall- oder Spezialplatten (Zementfaser) verwendet werden.

### Brandschutzbestimmungen

Alle brennbaren Bauteile, Möbel, Bodenbeläge oder auch Dekostoffe in der näheren Umgebung des Ofens sind gegen Hitzeeinwirkung zu schützen. Die vorgegebenen Mindestabstände sind unbedingt einzuhalten.

Das Abstellen von brennbaren Gegenständen und Flüssigkeiten um und auf dem Ofen ist strengstens untersagt.

### Dämmstoffe

Der tinytube wurde mit dem Dämmstoff Promasil 950-KS geprüft. Dämmdicken, Abstände und nicht zu schließende Hinterlüftungen sind unbedingt wie in Abbildung „Dämmstoffdicken“ durchzuführen.

Notwendige Dämmschichtausbildung sowie die Abstände der Böden bzw. zu den Dämmstoffen:

### Mindestdämmstoffstärken (Promasil 950- KS, Fa. Promat GmbH)

Seitenwand	60 mm + 30 mm Hinterlüftung
Rückwand	60 mm + 30 mm Hinterlüftung
Boden	0 mm
Zwischendecke	100 mm



Andere Materialien, die keine Dämmstoffziffer nach AGI-Q 132 haben, gelten nur dann als geeignet, wenn sie eine Zulassung des DIBT (Deutsches Institut für Bautechnik Berlin) haben.

Wir machen darauf aufmerksam, dass andere eingesetzte Dämmstoffe gleiche thermische Eigenschaften wie Promasil 950-KS haben müssen. Das Verwenden anderer zugelassener Wärmedämmstoffe ist erlaubt. Jedoch muss die Dämmeigenschaft nachgewiesen sein.

## ○ Technisches Datenblatt

### Materialbeschreibung

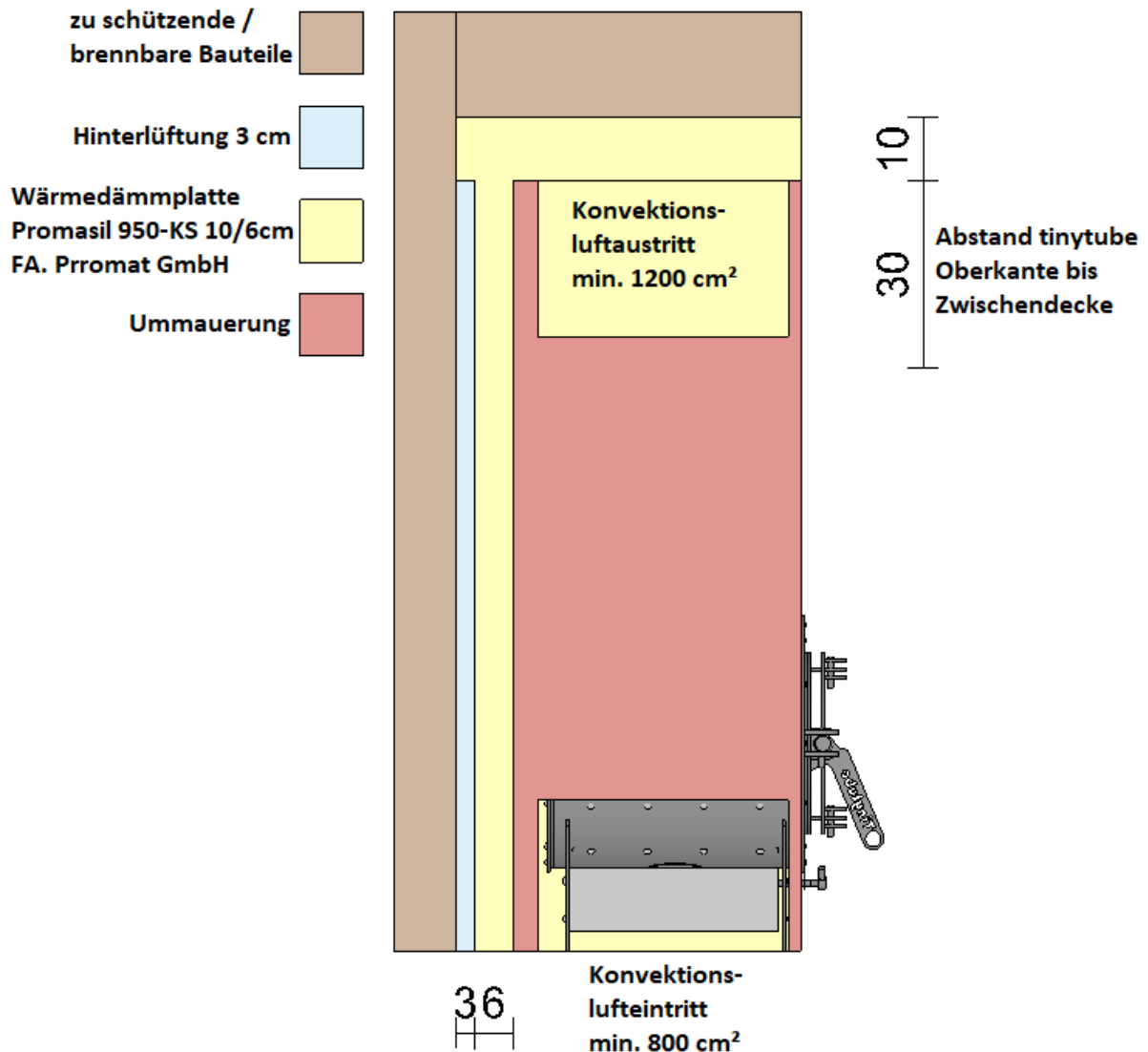
**PROMASIL® 950-KS** Wärmedämmplatten auf der Basis von Calciumsilikat, asbestfrei, zugelassen nach DIN 18895 für Kamine und nach DIN 18892 für Kachelöfen (Zulassung Nr. Z-43. 13-139)

### Technische Daten

Bezeichnung		11 Calciumsilikatplatte <b>PROMASIL®</b>
Typ		<b>PROMASIL® 950-KS</b>
Klassifizierungstemperaturen:	°C	950
Baustoffklasse nach DIN 4102:		A1, nichtbrennbar, ABP-Nr.: P- MPA-E01-547
Rohdichte:	kg/m <sup>3</sup>	245
Kaltdruckfestigkeit:	N/mm <sup>2</sup>	min. 1,2
Lineare Schwindung bei 950°C 24 h	%	max. 1,5
Spezifische Wärmekapazität	kJ/(kg K)	0,88
Wärmeleitfähigkeit nach dem Heißdraht- Parallelverfahren	W/mK	
	200 °C	0,100
	400 °C	0,116
	600 °C	0,150
Chemische Analyse	%	
	GV	11,8
	SiO <sub>2</sub>	45,0
	CaO	41,0
	Alkalien	0,7
Porosität	%	90
Thermische Ausdehnung bei 500°C	%	0,63

Alle Angaben entsprechen dem derzeitigen Stand der Technik und wurden nach bestem Wissen dargestellt und beschrieben. Änderungen aufgrund neuer Erkenntnisse sind möglich, Irrtümer und Druckfehler nicht ausgeschlossen. Bezüglich irgendeiner Haftung gelten ausschließlich unsere Lieferungs- und Zahlungsbedingungen. Mit Erscheinen dieser Ausgabe sind alle früher erschienenen Datenblätter ungültig.

## Tinytube cook air HE- Heizeinsatz Abstände zur Seite



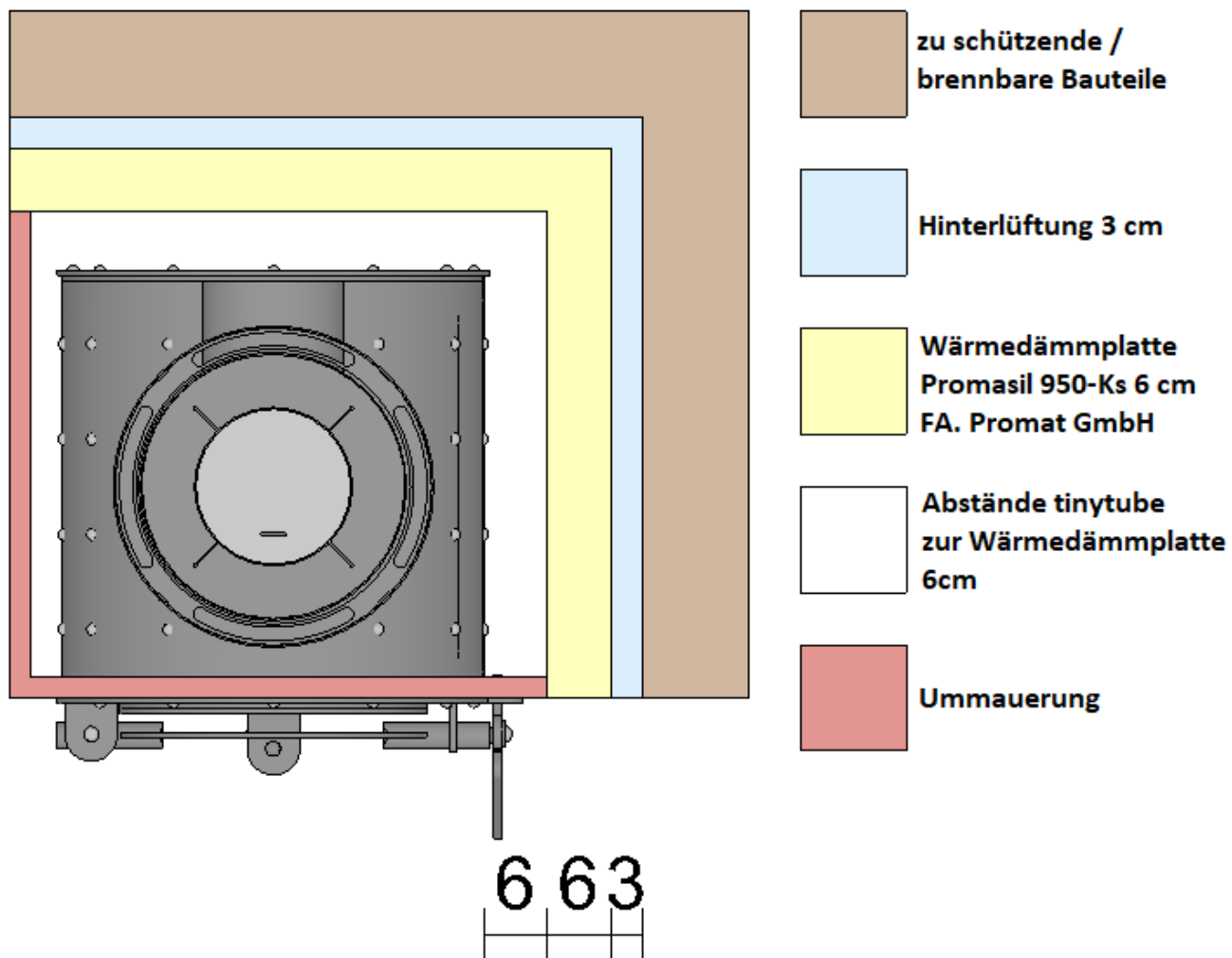
### Mindestabstände Heizeinsatz / Nachheizflächen / Verbindungsstücke zu Innenseite Dämmung

Heizeinsatz zur Dämmung Seitenwand	60 mm
Heizeinsatz zur Dämmung Rückwand	60 mm
Heizeinsatz zum Aufstellboden	150 mm
Heizeinsatz zur Dämmung Zwischendecke	300 mm
Heizeinsatz im Strahlungsbereich nach vorn	800 mm
Heizeinsatz im Strahlungsbereich zur Seitenwand	150 mm
Minimaler freier Querschnitt Konvektionslufteintritt (Umluft).	800 cm <sup>2</sup> unten
Minimaler freier Querschnitt Konvektionsluftaustritt (Zuluft, Warmluft)	1200 cm <sup>2</sup> oben

### Mindestdämmstoffstärken (Promasil 950- KS, Fa. Promat GmbH)

Seitenwand	60 mm + 30 mm Hinterlüftung
Rückwand	60 mm + 30 mm Hinterlüftung
Boden	0 mm
Zwischendecke	100 mm

## Tinytube cook air HE- Heizeinsatz Abstände nach oben und nach vorne



### Mindestabstände Heizeinsatz / Nachheizflächen / Verbindungsstücke zu Innenseite Dämmung

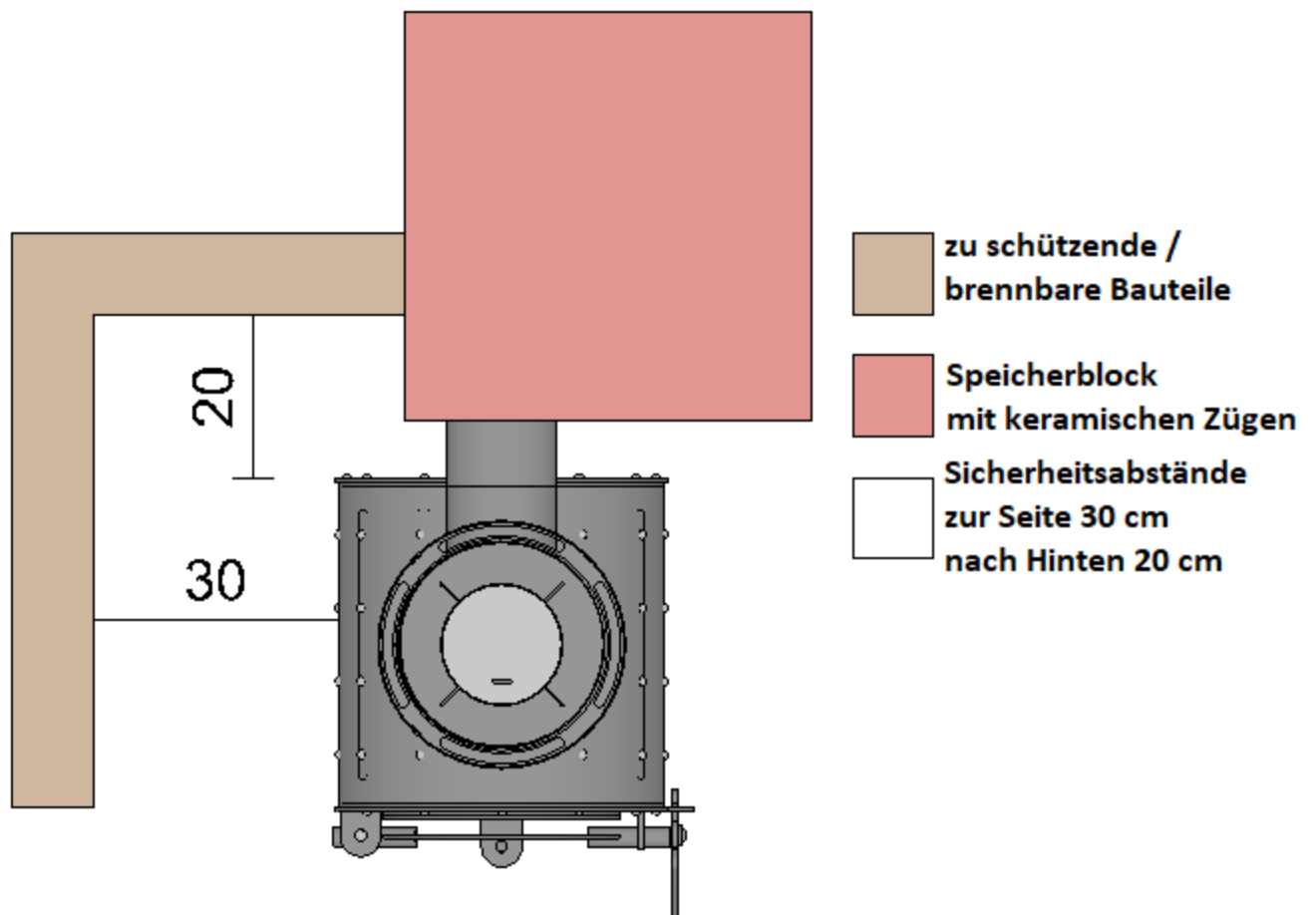
Heizeinsatz zur Dämmung Seitenwand	60 mm
Heizeinsatz zur Dämmung Rückwand	60 mm
Heizeinsatz zum Aufstellboden	150 mm
Heizeinsatz zur Dämmung Zwischendecke	300 mm
Heizeinsatz im Strahlungsbereich nach vorn	800 mm
Heizeinsatz im Strahlungsbereich zur Seitenwand	150 mm
Brandschutzabstand über der Kochplatte nach oben	750mm
Minimaler freier Querschnitt Konvektionslufteintritt (Umluft).	800 cm <sup>2</sup> unten
Minimaler freier Querschnitt Konvektionsluftaustritt (Zuluft, Warmluft)	1200 cm <sup>2</sup> oben

### Mindestdämmstoffstärken (Promasil 950- KS, Fa. Promat GmbH)

Seitenwand	60 mm + 30 mm Hinterlüftung
Rückwand	60 mm + 30 mm Hinterlüftung
Boden	0 mm
Zwischendecke	100 mm

## Tinytube Cook air HE –Heizeinsatz im Speicherbetrieb

Der tinytube cook air HE Heizeinsatz ist für den Speicherbetrieb zugelassen.





## 5. Brennstoff

### Einleitung

Die Verbrennung wurde feuerungs- und emissionstechnisch optimiert. Unterstützen Sie unsere Bemühungen für eine saubere Umwelt durch die Einhaltung der nachfolgenden Hinweise zum schadstoffarmen Heizbetrieb:

Verwenden Sie als Brennstoff nur trockenes, naturbelassenes Scheitholz. Feuchtes, waldfrisches oder unsachgemäß gelagertes Holz hat einen hohen Wassergehalt, brennt daher schlecht, raucht und bringt kaum Wärme.

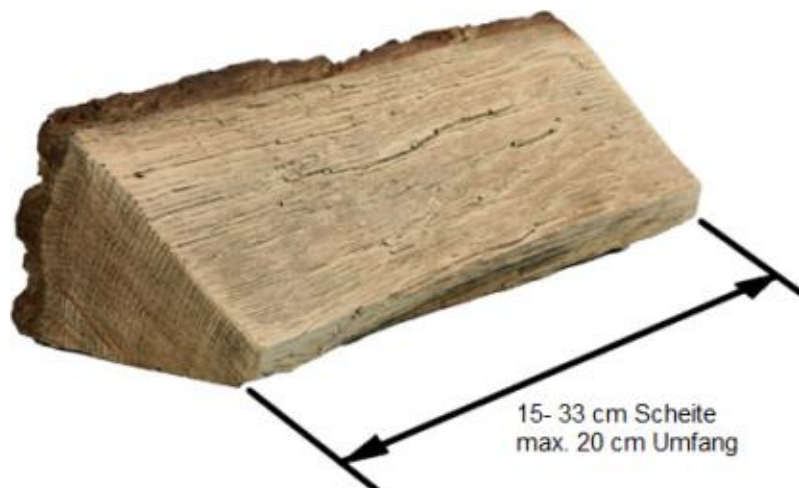
Verwenden Sie nur Brennholz, das mindestens zwei Jahre luftig und trocken gelagert wurde. Der Wassergehalt liegt dann unter 20 Gewichtsprozent. Sie sparen einiges an Heizmaterial, da trockenes Holz einen wesentlich höheren Heizwert hat.

Verwenden Sie niemals flüssige Brennstoffe wie Benzin, Spiritus oder ähnliches. Abfälle dürfen nicht verbrannt werden.

Andere Brennstoffe führen zur Beschädigung der firetube und belasten unsere Umwelt.  
Wird die firetube mit nicht zugelassenen Brennstoffen betrieben, erlischt der Garantieanspruch.

Steuern Sie die in den Raum abgegebene Wärmemenge über die aufgelegte Brennstoffmenge und über die zeitlichen Abstände zwischen den Brennstoffaufgaben.

Zu große Brennstoffmengen oder ungeeignete Brennstoffe können zur übermäßigen Erhitzung und damit zu Schäden am Ofen führen.



## Holzarten

Holz verschiedener Baumarten hat unterschiedliche Heizwerte. Wird Holz nach Gewicht gekauft, so kommt man mit trockenem Nadelholz am günstigsten weg. Wer Holz in Raummetern kauft, nimmt besser Laubholz (siehe Tabelle).

Laubhölzer sind als Kaminholz besonders gut geeignet, sie brennen mit ruhiger Flamme ab und bilden eine lang anhaltende Glut. Nadelhölzer sind harzreich, brennen wie alle Weichhölzer schneller ab und neigen zum Funkensprühen. Dafür duften sie besonders angenehm.

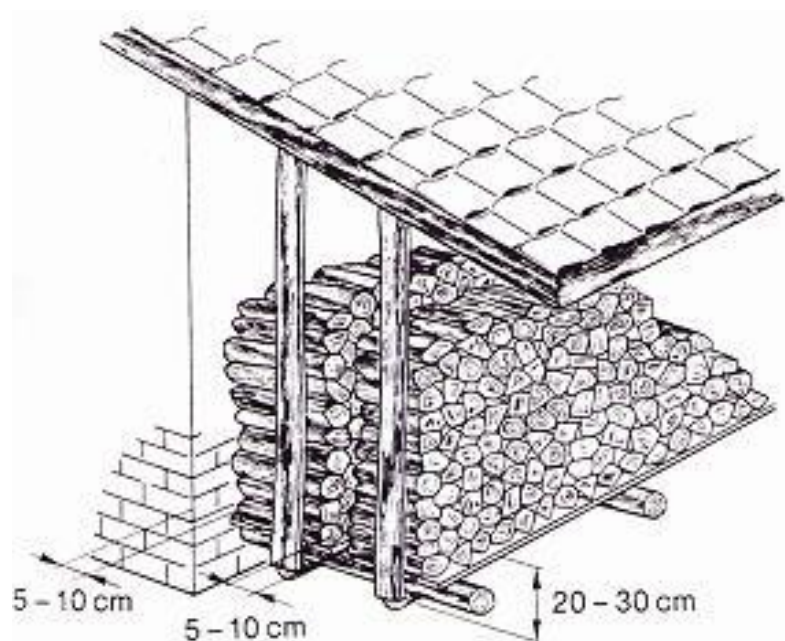
Baumart	Heizwert kWh/m <sup>3</sup>	Heizwert kWh/kg
Ahorn	1900	4,1
Birke	1900	4,3
Buche	2100	4,0
Eiche	2100	4,2
Erle	1500	4,1
Esche	2100	4,2
Fichte	1700	4,4
Lärche	1700	4,4
Pappel	1200	4,1
Robinie	2100	4,1
Tanne	1400	4,5
Ulme	1900	4,1
Weide	1400	4,1

## Lagerung von Holz

Holz wird am Besten in den Wintermonaten geschlagen und sofort, vor dem Lagern, gespalten. Das Austrocknen des Holzes wird so wesentlich beschleunigt.

Vor dem Verbrennen muss Holz zwei bis drei Jahre luftig, vor Regen geschützt und frei von Verschmutzung gelagert werden. Nach dieser Lagerzeit hat es nur noch 15 bis 20% Restfeuchte. Es heizt hervorragend und verbrennt schadstoffarm.

Brennholz wird am besten unter einem vorgezogenen Dach oder in einer luftigen Holzhütte gelagert. Zu Kreuzstapeln aufgeschichtet, wird es schnell trocken. Frisch geschlagenes oder feuchtes Holz darf nicht im Keller oder der Garage gelagert werden. Dort kann es nicht austrocknen, sondern stockt und schimmelt. Holz darf niemals in eine Plastikplane eingepackt werden, es braucht Luft und Wind zum Trocknen.



## Heizwerte von trockenem und waldfrischem Holz im Vergleich

	Wassergehalt g/kg Holz	Heizwert kWh/kg	Holz-Mehrverbrauch %
Sehr trocken	100	4,5	0
2 Jahre gelagert	200	4	15
1 Jahr gelagert	350	3	71
Frisch geschlagenes Holz	500	2,1	153

### Füllmengenempfehlung tinytube:

	Füllmenge	Anzahl Scheite und Länge	Scheitumfang
Nennwärmeleistung 4,5 kW	1,4 kg	2x15 cm	8cm – 20cm
Nennwärmeleistung 8,0 kW	2,5kg	2x25 cm	8cm – 20cm

## 6. Erstes Anheizen

Beachten Sie die Belüftungsanforderungen für den Betrieb mit anderen Feuerstätten. Achten Sie hierbei besonders auf die Erfordernisse zum gleichzeitigen Betrieb mit Lüftungsanlagen. Der Aufstellraum muss ausreichend belüftet sein. (Sicherheitshinweise). Die Feuerstätte wird im Zeitbrand betrieben

### Im kalten Zustand

- Der Heizeinsatz braucht zum Ansaugen der Verbrennungsluft und zum Abführen der Rauchgase den Schornsteinzug. Dieser wird mit steigenden Außentemperaturen immer geringer. Bei Außentemperaturen über 10°C bitte vor dem Anzünden den Kaminzug prüfen. Bei schwachem Zug zuerst ein „Lockfeuer“ mit kleinstückigem Anzündmaterial entzünden und erst nach Aufbau des Schornsteinzuges eine kleinere Brennstoffmenge auflegen.
- Verbrennungsluftschieber auf „Streichholz“ fürs Anfeuern
- wenn vorhanden, die Klappe der Frischluftzufuhr von außen öffnen.
- Feuerraumtür öffnen
- Kleine Scheite nach unten. Einen brennenden Feueranzünder zwischen die ersten Scheite legen. Weitere Holzscheite so aufstapeln, dass die Flamme des Anzünders am Holz entlang streifen kann und nicht umgelenkt wird. Das Holz so platzieren, dass seine Rinde nicht zur Flamme liegt. Anheizen mit einer Füllmenge von ca. 2,6 kg klein gestückeltem Holz.
- Die Feuerraumtür einen kleinem Spalt offen lassen und nach 5 Minuten schließen oder bis die Scheibe eine Temperatur von 60°C hat, damit Kondenswasser sich nicht mehr an der Scheibe sammelt.
- Nach dem ersten Abbrand kann der Luftschieber auf die mittlere Stellung „Flamme“ gebracht werden, um die Luftzufuhr abzuschwächen und um einen höheren Wirkungsgrad zu erzielen.



Sobald das Heizmaterial gut durchgebrannt ist, kann der normale Heizbetrieb aufgenommen werden. Richtig angezündet, erreicht das Feuer schnell hohe Temperaturen – ein besonders schadstoffarmes Abbrennen des Brennstoffes ist damit gewährleistet.

## Regeln der Verbrennungsluft:

### Feuer brennt:

Vor dem Anzünden und vor dem Nachlegen ist der Verbrennungshebel immer auf „Streichholz“-Stellung zu drehen. Sobald das Holz richtig brennt, kann auf mittlerer „Flammen“-Stellung geheizt werden

### Gluthaltung:

Nur wenn keine Flammen im Brennraum erkennbar sind, und nur noch Glut flimmert, darf der Verbrennungslufthebel auf „Glut“-Stellung nach rechts umgelegt werden.

### Hinweis:

Die Heizleistung bestimmen Sie nur mit der Holzauflagemenge.

**Viel Holz = viel warm ---- Wenig Holz = wenig warm**

(Füllmengenempfehlung tinytube Seite 12, Brandschutzabstände beachten! Seite 6)



## 7. Holz nachlegen

### Im warmen Zustand

Zum Nachheizen empfehlen wir den Schutzhandschuh zu benutzen, da der Ofen nach längerem Heizbetrieb heiß wird.

Der richtige Zeitpunkt zum Nachlegen ist gekommen, wenn der Brennstoff fast bis zur Glutphase niedergebrannt ist.

- Frischlufthebel in die „Streichholz“-Stellung
- Feuerraumtür langsam öffnen. So entsteht keine Sogwirkung, die Rauchgase austreten lässt.
- Vorhandene Glut mit dem Schürhaken nach vorne ziehen.



- Pro Aufgabe maximal 2,6 kg auf die Glut legen. (Brandschutzabstände beachten!)
- Feuerraumtür schließen.
- Sollte das Holz nur schwer anbrennen, öffnen Sie die Tür einen Spalt von 1-2 cm. Brennt das Holz, schließen Sie die Tür.

**Nur mit trockenem Holz erreichen Sie einen guten Wirkungsgrad und eine umweltschonende Verbrennung**





## 8. Pflege

Bevor mit Pflege- oder Wartungsarbeiten begonnen wird, muss der tinytube abgekühlt sein. Verbrennungsgefahr!

Die Häufigkeit der Wartungsintervalle ist neben der Betriebszeit auch von der Qualität des Brennstoffes abhängig.

### Herausnehmen der Asche



**Vorsicht! In der Asche kann Glut verborgen sein.  
Deshalb die Asche nur in Blechgefäße füllen.  
Benutzen Sie zum Herausnehmen der Asche die firetube Kehrwoche!**



Holz hinterlässt keinen Abfall. In der Muldenfeuerung verbrennt Holz zu einem winzigen Rest Asche. In der Mulde verbliebene Holzkohle verbrennt mit dem nächsten Feuer. **Während der Heizperiode darf die Asche zum Schutz der Speichersteine nicht vollständig entfernt werden.**

- Nur von Zeit zu Zeit muss diese Asche mit einer Schaufel entnommen werden.
- Spätestens aber dann, wenn die Asche bis an die Verbrennungsluftdüsen in der Ausschamottierung ragt, müssen die Düsen mit dem Staubsauger ausgesaugt werden. (Immer im kalten Zustand!)
- Entnehmen Sie den Glutzinken und saugen auch hier die Asche heraus.



### Reinigen der Scheibe

Nur im Kalten Zustand!

Zur Reinigung stärker verschmutzter Sichtscheiben nehmen Sie am besten Küchenpapier, befeuchten dieses mit klarem Wasser und tupfen in die reine (kalte) Holzasche im Ofen. Reiben Sie vorsichtig über die Scheibe.

Damit lösen Sie die Verschmutzungen, die dann zuerst mit einem feuchten, anschließend mit einem trockenen Papiertuch abgewischt werden.



**! Das Reinigen der Scheibe mit Ceranfeldreiniger oder Backofenspray ist zu unterlassen!  
Durch die enthaltenen Schmirgelstoffe zerkratzt die Scheibe !**

Für hartnäckige Verschmutzungen empfehlen wir Keramik-Glasreiniger, welche nur für Kamine und Öfen geeignet sind.

## Reinigung der Oberflächen

- **Reinigen natürlicher Oberflächen (natural surface)**

Natürliche Oberflächen nur im kalten Zustand reinigen.

Natürliche Oberflächen (natural surface) enthalten keinerlei Lösungsmittel, weil auf Lack vollständig verzichtet wird. Da die Oberflächen noch nicht mal mit natürlichen Ölen behandelt werden, dürfen die Flächen nicht nass oder mit lösungsmittelhaltigen Reinigern geputzt werden.

Benutzen Sie ein trockenes Tuch oder eine weiche Kleiderbürste zum Entfernen von Verunreinigungen.

## Reinigung des Wärmetauschers

Der Wärmetauscher muss mindestens einmal je Heizperiode gereinigt werden.

Wichtig:

Das Gerät muss vollständig erkaltet sein und es darf sich keine Glut mehr im Brennraum befinden.

Zum Reinigen erst die Kochplatte entfernen (Bild 1), dann den Deckel des Wärmetauschers nach oben abziehen (Bild 2).



Bild 1



Bild 2

Entnehmen Sie den oberen Halbmondstein (Bild 3) und reinigen Sie ihn vom Ruß. Nun erreichen Sie die drei Schaumkeramiken und ziehen diese heraus (Bild 4). Mit Druckluft lassen sich diese am besten reinigen. Ein Wasserbad tut es auch, wenn die Schaumkeramiken danach gut abtrocknen können. Beim Wiedereinlegen können Sie die erste Schaumkeramik mit der letzten tauschen, da die erste heißer wird und sich selbst besser frei brennen kann.



Bild 3



Bild 4

Die stehenden Raketensteine können auch zum Abfegen herausgenommen werden. (Bild 5)

Das Ofenrohr lässt sich mit einem Rohrbesen oder mit geschickter Staubsaugerführung reinigen. (Bild 6)



Bild 5



Bild 6

Nach dem Reinigen werden die Raketensteine wieder eingeführt, die Schaumkeramiken eingelegt, der Halbmondstein wieder aufgelegt, der Deckel des Wärmetauschers und die Kochplatte wieder aufgelegt.



**Ist es nicht möglich, durch die montierten Ofenrohre zu reinigen, sind diese für die Reinigung zu demontieren.**

### **Wartung**

#### **Führen Sie alle Reinigungsarbeiten am kalten Gerät durch – Verbrennungsgefahr!**

Einmal im Jahr zu Beginn der neuen Heizperiode ist zu kontrollieren, ob sich im Rauchrohr oder in der Nachheizfläche Flugasche abgelagert hat.

Dies geschieht durch Öffnen der Revision der Nachheizfläche oder innerhalb des keramischen Speichers. Bei Bedarf ist die Flugasche mit einem Aschesauger zu entfernen.

Überprüfen Sie die Verbrennungsluftleitungen. Saugen Sie die Verbrennungsluftdüsen im Feuerraum mit dem Aschesauger aus.

Überprüfen der Dichtungen an der Tür und deren dichtes Schließen. Gegebenenfalls justieren.

Überprüfung der Feuerraumsteine auf Ausplatzungen oder Risse. Bei evtl. Rissen im Feuerraum gibt es einen Feuermörtel, der speziell für derartige Reparaturen ist.

- Entfernen Sie die Asche und saugen den Feuerraum aus.
- Legen Sie den hinteren Rückwandstein um (waagrecht).
- Schieben Sie mit einem Schraubenzieher den Riss ein Stück auseinander (ca.2-3 mm).
- Saugen Sie mit dem Staubsauger abermals den Riss aus.
- Nun füllen Sie mit einem Spachtel eine kleine Menge Feuermörtel in den Riss.

Achtung! **Nicht** so viel Feuermörtel nehmen, dass es durch den Feuerraumstein in den Korpus fließt!

- Feuerraumsteine wieder zusammenschieben und die reparierte Stelle feucht abwischen
- Rückwandstein wieder nach hinten schieben.



## **9. Fehlererkennung: Was ist, wenn...?**

### **... der Ofen nicht richtig zieht**

- Ist der Schornstein oder das Ofenrohr undicht? -Schornstein überprüfen, ggf. reinigen. Verbindungsstück überprüfen, ggf. reinigen
- Ist der Schornstein richtig bemessen?
- Sind die Reinigungsklappen nicht zu oder undicht?
- Ist die Außentemperatur zu hoch? Schornstein ist zu kalt, Lockfeuer im Rauchfang entzünden.
- Ist die Tür einer anderen, an diesen Schornstein angeschlossenen Feuerstätte offen?
- Ist das Brennholz zu feucht?

### **... der Kamin raucht**

Frischluftzufuhr reicht nicht aus

- Frischluftklappe öffnen.
- Frischluftkanal und Außenluftgitter überprüfen
- Brennholz zu feucht.

### **... beim Nachlegen Rauch austritt?**

- Die Feuerungstüre wurde zu schnell geöffnet
- Der Förderdruck ist zu niedrig
- Das Brennholz ist noch nicht genügend abgebrannt

### ... die Sichtscheibe schwarz wird

- Zuviel Holz. Siehe Füllmengenempfehlung
- Zu nasses Holz. Trockenes Holz verwenden.
- Zu dickes Holz. Holzumfang maximal 20 cm.

### ... es nach Rauch riecht

- Feuerraumtür offen, Tür schließen.
- bei evtl. Tunnel, zweite Tür überprüfen.
- Rauchrohre und Verbindungen auf Dichtigkeit untersuchen.
- Staubablagerung auf den Oberflächen, Ofenoberflächen reinigen
- Bei starker Rauchentwicklung sollten sich keine Personen oder Haustiere im Raum aufhalten. Den Abbrand im notwendigen Maße kontrollieren. Das Feuer kontrolliert ausgehen lassen.
- Den Raum gut durchlüften, damit die auftretenden Rauchgase abziehen können und umgehend Ihren Ofenbauer kontaktieren

### ... der Raum nicht warm genug wird

- Ist der Wärmebedarf zu groß?
- Der Ofen zieht nicht richtig
- Ist das Brennholz zu feucht oder zu großflächig?
- Ist die aufgelegte Holzmenge zu klein?

### ... der Raum zu warm wird

- ist der Förderdruck zu hoch?
- ist die aufgelegte Holzmenge zu groß?

### ... Verhalten beim Schornsteinbrand:

- Schließen Sie die Verbrennungsluftzufuhr und halten Sie diese geschlossen
- Rufen Sie die Feuerwehr und den Schornsteinfeger!
- Zugang zu den Reinigungsöffnungen (z.B. Keller u. Dachboden) ermöglichen!
- Alle brennbaren Materialien vom Schornstein entfernen!
- Vor einer erneuten Inbetriebnahme des Raumheizers müssen Sie Ihren
- Schornsteinfeger informieren und den Schornstein auf Schäden kontrollieren lassen.
- Ebenso sollte der Schornsteinfeger die Ursache für den Schornsteinbrand ermitteln und diese beheben bzw. abstellen.

## 10. Garantie

### Garantiebedingungen:

- Installation nach der Aufstellanleitung
- Handhabung der tinytube gemäß der vorliegenden Bedienungsanleitung
- Keine Überhitzung
- Regelmäßige Wartung / Reinigung (einmal jährlich)

### Garantieausschluss:

- Verschleißteile wie Dichtungen, Schamotte und Glas
- Rauch- und Rußschäden
- Schäden, die durch Nichtbeachtung der Bedienungsanleitungen entstehen

# Herstellerbescheinigung tinytube cook air 8 kW

Der Hersteller: Firetube GmbH, Hammergrund 5, D-09481 Elterlein  
Tel: 037349- 139 340, info@firetube.de

erklärt hiermit, dass die oben aufgeführte Feuerstätte den Anforderungen der genannten Normen und den jeweiligen Emissionsvorgaben der Gesetzgeber entsprechen.

Der tinytube cook air 8 kW ist geprüft nach der DIN EN 13240.  
Maße (H x B x T) 950 x 410 x 412 mm

**Bevorzugter Brennstoff: Scheitholz , Feuchtigkeitsgehalt ≤ 25%**  
**Sonstiger geeigneter Brennstoff: nein**

<b>Emissionen</b> Anforderungen 1.BImSchV Stufe 2 - Staub-Emission bei 13% O <sub>2</sub> Scheitholz - CO-Emission bei 13% O <sub>2</sub> Scheitholz - Wirkungsgrad	≤40 mg/m <sup>3</sup> ≤1250 mg/m <sup>3</sup> ≥73%	erfüllt erfüllt erfüllt
<b>Okodesign (EU) 2015/1185 Anforderungen Einzelraumfeuerstätten mit geschlossener Brennkammer/Scheitholz</b> - Staub-Emission bei 13% O <sub>2</sub> Scheitholz - CO-Emission bei 13% O <sub>2</sub> Scheitholz - Raumheizungs-Jahresnutzungsgrad $\eta_{ns}$ - OGC-Emission bei 13% O <sub>2</sub> (Gesamt-C) - NO <sub>x</sub> -Emission bei 13% O <sub>2</sub>	≤40 mg/m <sup>3</sup> ≤1500 mg/m <sup>3</sup> ≥65% ≤120 mg/m <sup>3</sup> ≤200 mg/m <sup>3</sup>	erfüllt erfüllt erfüllt erfüllt erfüllt
<b>Schweizer Luftreinhalteverordnung LRV (EN 13229 und EN 13240)</b> - CO-Emission bei 13% O <sub>2</sub> Scheitholz - Staub-Emission bei 13% O <sub>2</sub> Scheitholz	≤1500 mg/m <sup>3</sup> ≤75 mg/m <sup>3</sup>	erfüllt erfüllt

Betrieb nur in Nennlast!

<b>Eigenschaften beim ausschließlichen Betrieb mit Scheitholz ≤ 25% Feuchtigkeitsgehalt:</b>	
Indirekte Heizfunktion:	nein
Nennwärmeleistung (NWL) $P_{nom}$ bei 1,4 kg/h Buche	8 kW
Direkte Wärmeleistung bei NWL	8 kW
Indirekte Wärmeleistung bei NWL	-
Wirkungsgrad bei NWL $\eta_{th,nom}$	78 %
Abgasmassenstrom	7,2 g/s
Abgastemperatur in der Messstrecke	302 °C
Abgastemperatur bei Nennwärmeleistung	362 °C
Förderdruck	12 Pa
mittlerer CO <sub>2</sub> -Gehalt	10,16 Vol%
Hilfsstromverbrauch elmax:	ohne 0 kW
Leistungsbedarf der Pilotflamme:	ohne 0 kW
Einstufige Wärmeleistung, keine Raumtemperaturkontrolle: ja	
EEl	103,1
Energieeffizienzklasse A bei einer Skala von A++ bis G	

Durchmesser Abgasstutzen 130 mm  
Durchmesser Zuluftstutzen 100 mm  
**Sicherheitsabstände zu brennbaren Bauteilen bei 8 kW:**  
Eckaufstellung:  
(Gerät 45° in Ecke gedreht:  
Zu Seitenwänden: 200 mm  
Wandaufstellung:  
Nach hinten 200 mm  
Zur Seite 300 mm  
Boden 0 mm  
Kochplatte nach oben 750 mm  
nach Vorne: 800 mm  
Bodenschutzplatten:  
Vorne: 500 mm  
Seite: 300 mm

Elterlein, 20.01.2021

*Heike Schmitz*

Heike Schmitz, Angestellte

# Reparaturfähigkeit, Demontage, Entsorgung und Wiederverwertung

## Reparaturfähigkeit und Demontage

- Die Oberfläche ist durch den Strahlprozess rau. Es entstehen Berge und Täler. Der Vorteil ist, dass mechanische Belastung im Handling und Gebrauch nur die Bergkuppen abschürfen und somit keine tiefen Kratzer im Lack entstehen. Diese Abnutzungen lassen sich auch vom ungeübten Kunden spielend leicht mit einem Ofenlackspray übernebeln, da Sprühnebelansätze durch die raue Oberfläche geschluckt werden. Die Abnutzung stellt daher kein Wertverlust dar, da eine Lackauffrischung immer gegeben ist. Bei unseren Nature Surface Produkten ist dieses Altern jedoch gewünscht und wird als Wertschöpfung und Personifizierung betrachtet.

-Ein tinytube ist demontierbar. An Werkzeug benötigen Sie einen Akkuschauber mit 4,2 mm Bohrer, ein 10mm Schraubenschlüssel, einen Inbusschlüssel, einen 4mm Durchschlag (Splintentreiber), einen Hammer und eine Zange. Alle Verbindungen sind aus DIN- Teilen gefertigt, dies schafft Ersatzteilbeschaffungsgarantie für die Zukunft. Jedes Baugruppenteil ist daher wieder verwertbar oder bei Defekt austauschbar.

- Für eine fachgerechte Demontage bzw. Zerlegung des Gerätes können Sie sich gerne an Ihren Fachbetrieb oder an firetube wenden

## Entsorgung und Wiederverwertung

Wir empfehlen bei einer Entsorgung des Gerätes mit dem lokalen oder städtischen Entsorgungsunternehmen Kontakt aufzunehmen, inwieweit das Gerät komplett als angemeldeter Sperrmüll entsorgt werden kann. Die Entsorgung muss sich nach den jeweiligen nationalen gesetzlichen Bestimmungen richten. Die lokalen Entsorgungsmöglichkeiten müssen immer beachtet werden. Geräteverpackungen sind der Wertstoffwiederverwertung zuzuführen. Kisten aus Holzstapelrahmen und Holzdeckel können als Holzlager, Hochbeete, etc. wiederverwendet werden. Das Gerät enthält mit Ausnahme feuer-/abgasberührter keramischer Komponenten wie z.B. die Brennraumsteine keine bekannten Gefahrstoffe. Es wird daher empfohlen, nach der Lebensdauer das Gerät zu demontieren und die Teile über die entsprechenden Abfallsammelstellen/-Container zu entsorgen.

-**Stahlblechteile** wie der Gerätekorpus werden durch auseinanderschrauben oder -flexen demontiert. Falls vorhanden, Dichtungen vorher entfernen. Die Stahlblechteile als Metallschrott entsorgen, diese gehören in die Altmetallsammlung oder auf den Wertstoffhof. Lokale Entsorgungsmöglichkeiten müssen beachtet werden.

-Die **Brennraumsteine** aus Pyrobeton, die im Feuerraum verbaut worden sind, werden aus dem Gerät herausgenommen. Feuer bzw. abgasberührte Bauteile müssen im Hausmüll entsorgt werden, eine Wiederverwendung oder ein Recycling ist nicht möglich.

-Die **Glaskeramikscheibe** mit geeignetem Werkzeug ausbauen. Dichtungen entfernen und falls vorhanden vom Rahmen trennen.

Transparente Glaskeramik kann grundsätzlich recycelt werden, muss dafür jedoch in dekorierte und nicht-dekorierte Scheiben getrennt werden. Die Glaskeramikscheibe kann als Bauschutt entsorgt werden. Lokale Entsorgungsmöglichkeiten müssen beachtet werden.

-**Fittinge** etc. bei wassergeführten Geräten durch Abschrauben demontieren und als Metallschrott entsorgen. Lokale Entsorgungsmöglichkeiten müssen beachtet werden.

-**Dichtungen** (Glasfaser) mechanisch aus dem gerät entfernen. Diese Komponenten dürfen nicht über den Restmüll entsorgt werden, da Glasfaserabfall nicht durch Verbrennung zerstört werden kann. Dichtungen als Glas- und Keramikfasen (KMF) entsorgen. Lokale Entsorgungsmöglichkeiten müssen beachtet werden.

-**Griffe und Deko-Elemente aus Metall** ab-bzw. ausbauen und als Metallschrott entsorgen. Lokale Entsorgungsmöglichkeiten müssen beachtet werden.

-eventuelle **elektrische und elektronische Bauteile** sind als Elektroschrott zu entsorgen.

Auszug aus dem Abfallschlüssel: (Verordnung über das Europäische Abfallverzeichnis)

<b>Abfallschlüssel</b>	<b>Abfallart</b>
15 01 01	Verpackungen aus Papier und Pappe
15 01 02	Verpackungen aus Kunststoff
15 01 03	Verpackungen aus Holz
15 01 04	Verpackungen aus Metall
15 01 05	Verbundverpackungen
17 01 01	Beton
17 01 03	Fliesen und Keramik
17 01 06	Gemische aus oder getrennte Fraktionen von Beton, Ziegel, Fliesen u. Keramik, die gefährliche Stoffe enthalten
17 01 07	Gemische aus Beton, Ziegel, Fliesen u. Keramik mit Ausnahme derjenigen, die unter 17 01 06 fallen
17 02 02	Glas
17 04 01	Kupfer, Bronze, Messing
17 04 02	Aluminium
17 04 05	Eisen und Stahl
17 04 07	Gemischte Metalle